

# Terrassen - Blitz

---

Betriebsanleitung

## Terrassenreinigungsmaschine

Typ: TRM 382

- Beschreibung
- Sicherheitshinweise
- Gebrauchsanweisung
- Fehlerbeseitigung
- Ersatzteilübersicht
- Konformitätserklärung
- Sonderzubehör



Abbildungen und technische Daten unterliegen der technischen Weiterentwicklung und sind unverbindlich.



## Ausgereifte Terrassenreinigungstechnik durch langjährige Erfahrung

Wir freuen uns, dass Sie sich für unseren **Terrassen - Blitz** entschieden haben. Die Maschine ist die ideale Lösung für das Reinigen verschmutzter Terrassen - und sonstigen Außenflächen. Mit den Spezialbürstwalzen von FG werden Reinigung und Schleifen in einem Arbeitsgang möglich. Der Terrassen-Blitz ist ein hochwertiges Produkt der FG Maschinenbau GmbH und bietet Gewähr für eine zuverlässige und anwenderfreundliche Technik sowohl für den Profi als auch für das Verleihgeschäft.



**Spezialbürstwalze P60 hart**  
für alle Hartholztterrassen



**Spezialbürstwalze P80 weich**  
für alle Weichholztterrassen

## Technische Daten

### Maschine:

Spannung / Frequenz:	230 V / 50-60 Hz
Nennstrom:	13 A
Nennleistung:	2,2 kW
Betriebsart:	S1 (Dauerbetrieb)
Schutzklasse:	1I
Netzabsicherung:	16 A
Drehzahl Motor:	2800 1/min
Drehzahl Walze:	2400 1/min
Max. Durchmesser Walze:	185 mm
Breite der Walze:	180mm
Masse:	55 kg

### Staubabsaugung:

Spannung / Frequenz:	230 V / 50-60 Hz
Nennstrom:	6 A
Nennleistung:	1200 W Betriebsart: S1 (Dauerbetrieb)
Schutzklasse:	1I
Masse:	6 kg

## Lieferumfang

- 1 Terrassen-Blitz incl. 1 Spezial-Bürstwalze P 60 oder P80
- 1 Staubabsaugung incl. Saugschlauch
- 1 Transportunterlage „TransPad“ für Terrassen-Blitz
- 1 Verlängerungskabel 10 m, 3 x 2,5 mm<sup>2</sup>
- 2 Staubbeutel PE 800 mm x 600 mm
- 1 **Werkzeugtasche** mit Inhalt:
  - 1 Rohrsteckschlüssel SW 32
  - 2 Sechskantschlüssel (je 1 SK 5 und SK 6)
  - 1 Haltestift
  - 1 Drehstift
  - 2 Einmaul-Gabelschlüssel SW 24
  - 1 Flauschband f. Walzenabdichtung

## Allgemeine Beschreibung

Der **FG Terrassen - Blitz** wurde speziell für das Reinigen von Holzterrassen entwickelt. Holzterrassen setzen meist schon nach kurzer Zeit Moos an und verschmutzen. Bei Feuchtigkeit werden Sie rutschig und bilden somit eine Gefahrenquelle. Die innovative Bürstwalze des **FG Terrassen-Blitzes** nimmt sanft die Schmutzschicht weg und sorgt für eine saubere und geschliffene Oberfläche in einem Arbeitsgang. Vergrauete Holzschichten werden entfernt, so dass die ursprüngliche Holzfärbung wieder zum Vorschein kommt. Bei Bedarf kann die Oberfläche sofort mit einer Imprägnierung behandelt werden.



**Lesen Sie vor der Inbetriebnahme die Sicherheitshinweise und die Gebrauchsanweisung für die Benutzung des Terrassen-Blitzes gründlich durch !**

## Sicherheitshinweise

Beim Gebrauch des Terrassen-Blitzes sind zum Schutz gegen elektrischen Schlag, Verletzungs- und Brandgefahr die nationalen Sicherheitsvorschriften zu beachten!

### 1. Halten Sie Ihren Arbeitsbereich in Ordnung!

Unordnung im Arbeitsbereich erhöht die Unfallgefahr.

### 2. Berücksichtigen Sie Umgebungseinflüsse!

Setzen Sie die Maschine keiner Nässe aus. Sorgen Sie für gute Beleuchtung des Arbeitsbereiches. Benutzen Sie die Maschine nicht in der Nähe von brennbaren Flüssigkeiten oder Gasen.

### 3. Halten Sie Kinder fern!

Sorgen Sie dafür, dass Kinder die Maschine oder das Kabel nicht berühren. Jugendliche unter 16 Jahren dürfen die Maschine nicht benutzen!

### 4. Schützen Sie sich vor elektrischem Schlag!

Vermeiden Sie Körperberührung mit geerdeten Teilen, z. B. Rohren, Heizkörpern, Kühlschränken.

### 5. Überlasten Sie Ihren Terrassen - Blitz nicht !

Sie arbeiten besser und sicherer im angegebenen Leistungsbereich. Vermeiden Sie zu starkes Abtounen.

### 6. Benutzen Sie Sicherheitsausrüstung!

Bei Arbeiten mit starker Staubentwicklung ist eine Atemmaske zu tragen. Benutzen Sie eine Staubmaske mindestens der Klasse P2.

### 7. Tragen Sie geeignete Arbeitskleidung!

Tragen Sie beim Arbeiten keine weite Kleidung. Sie kann von sich bewegenden Teilen erfasst werden. Tragen Sie rutschfestes Schuhwerk.

### 8. Beachten Sie den Höchstschalldruck!

Tragen Sie bei einem Schalldruck über 85 dB(A) einen geeigneten Gehörschutz.

### 9. Benutzen Sie den Terrassen - Blitz nur für den bestimmungsgemäßen Gebrauch!

### 10. Ziehen Sie den Netzstecker bei Nichtbenutzung!

Sorgen Sie dafür, dass die Maschine nicht unbeabsichtigt in Betrieb gesetzt wird. Bei Wartungs- und Montagearbeiten sowie beim Wechsel der Walze ist der Terrassen - Blitz unbedingt vom Netz zu trennen.

### 11. Abdeckungen

Die Maschine darf niemals ohne angebrachte Sicherheitsabdeckungen in Betrieb genommen werden. Vermeiden Sie das Berühren sich bewegender Teile.

### 12. Keine Werkzeuge stecken lassen!

Prüfen Sie vor dem Einschalten, ob alle Schlüssel und sonstigen Werkzeuge entfernt wurden.

### 13. Arbeiten Sie stets aufmerksam!

Beobachten Sie die Maschine während Ihrer Arbeit. Gehen Sie vernünftig vor. Arbeiten Sie mit dem Terrassen-Blitz nicht, wenn Sie müde sind.

### 14. Kontrollieren Sie Ihren Terrassen - Blitz und verwendete Verlängerungskabel auf fehlerfreie Funktion sowie Beschädigungen!

Prüfen Sie vor jedem Gebrauch alle Schutzeinrichtungen und Teile sorgfältig auf ihre einwandfreie und bestimmungsgemäße Funktion.

### 15. Staubentsorgung

Wegen **Selbstentzündungsgefahr** ist der Schleifstaub nur in brandsichere Behälter zu entleeren, aufzubewahren bzw. zu entsorgen!

### 16. Lassen Sie Reparaturen nur von einer autorisierten FG-Kundendienstwerkstatt durchführen!

### 19. Elektrische Sicherheit

Der Terrassen-Blitz ist ein Gerät der Schutzklasse 1, d. h. es dürfen nur Anschlüsse und Kabel mit Schutzkontakt verwendet werden. Defekte Netzkabel oder Stecker dürfen nur von einem autorisierten Fachbetrieb ausgewechselt werden.

## 20. Verlängerungskabel

Verwenden Sie nur zugelassene Verlängerungsleitungen, die für die Leistungsaufnahme des Terrassen-Blitzes ausreichend sind. Der Mindestquerschnitt beträgt 2,5 mm<sup>2</sup>.

## Gebrauchsanweisung

### Inbetriebnahme

Der **Terrassen - Blitz** wird fertig montiert und in betriebsbereitem Zustand ausgeliefert. Sie müssen jedoch noch das **Flauschband (Teil 4) der Walzenabdichtung anbringen (Abb. 7)**. Das Flauschband finden Sie in der Werkzeugtasche.

**Vor dem Einschalten!** Netzanschluss herstellen. Beachten Sie, dass die Spannung des Netzanschlusses mit den Angaben auf dem Typenschild der Maschine übereinstimmt.. Prüfen Sie, ob die Bürstwalze außer Eingriff steht!



**Unfallgefahr!**  
**Maschine niemals ohne montierte Sicherheitsabdeckungen einschalten!**

### Einstellung Bügelgriff

- Lösen der Zylinderschrauben
- den Bügelgriff in die gewünschte Lage schwenken
- die Zylinderschrauben wieder festziehen

### Staubabsaugung

Der Terrassen-Blitz verfügt über eine leistungsfähige Staubabsaugung. Das Fassungsvermögen des Staubbehälters beträgt 23 Liter. Ist der Füllstand erreicht, lässt die Saugleistung merklich nach und der Behälter muss entleert werden.

#### Entleeren des Staubbehälters (Abb. 1 + 2):

- Maschine und Staubsauger abschalten
- Staubsaugerstecker abziehen und Staubsaugermotor abnehmen
- Staubfilter abnehmen und ggf. mittels Handbesen reinigen
- Staubfangbehälter entleeren

### Brandgefahr!



Wegen **Selbstentzündungsgefahr** ist der Staub nur in brandsichere Behälter zu entleeren, aufzubewahren bzw. zu entsorgen!

### Achtung!

Zu Ihrer eigenen Sicherheit benutzen Sie nur Zubehör und Zusatzgeräte, die in dieser Betriebsanleitung angegeben sind. Der Gebrauch von anderen als in der Betriebsanleitung empfohlenen Einsatzwerkzeugen oder Zubehör kann eine Verletzungsgefahr für Sie bedeuten.

### Justieren der Bürstwalze (Abb. 5)

- Maschine auf die Seite des Schutzes legen
- Lösen der Sechskantmutter
- Einstellen des exzentrischen Radbolzen
- Radbolzen wieder fest mit der Sechskantmutter kontern und prüfen der Justierung mit einer Schleifprobe
- Bei Bedarf ist der Einstellvorgang zu wiederholen

### Wechsel der Bürstwalze (Abb. 3 + 4)

Benutzen Sie zum Wechseln der Walzen immer Arbeitsschutzhandschuhe.

- den mitgelieferten Haltestift in die dafür vorgesehene Öffnung des Schutzes, der Riemenscheibe und der Lagerbuchse stecken (Abb. 3)
- die Bürstwalze wird somit blockiert und das Lösen der Mutter ermöglicht –
- **Achtung: Linksgewinde**
- dazu wird der mitgelieferte Rohrsteckschlüssel SW 32 sowie der Drehstift benutzt (Abb. 4)
- die Walze lässt sich nun von der Welle ziehen

Um einen einwandfreien Sitz der Bürstwalze zu garantieren, ist beim Wechseln darauf zu achten, dass die Aufnahme und das Linksgewinde staubfrei gehalten werden. Beim Aufstecken der neuen Bürstwalze ist die Passfedernut mit der Passfeder auf der Welle auszurichten und die Sechskantmutter fest anzuziehen.

**Achtung:** keine Werkzeuge stecken lassen!

### Spannen des Keilriemens (Abb. 6)

- Maschine ausschalten – Netzstecker ziehen!
- Schutzblech abnehmen
- Klemmhebel lösen, mit der Griffstange den Schutz mit Motor nach oben ziehen (Keilriemen wird gespannt)
- Klemmhebel in dieser Position wieder festziehen
- Riemenspannung kontrollieren (1-2 cm zwischen den Riemenscheiben)
- Schutzblech wieder anbringen !

## Fehlerbeseitigung

Sollten wider Erwarten Störungen auftreten, so können Sie folgende Fehler selbst beheben:

Fehler	mögliche Ursache	Beseitigung
<b>Motor läuft nicht an</b>	kein Strom	Stromzuführung überprüfen
	Sicherung im Verteilerkasten hat ausgelöst	Absicherung 16 A überprüfen zu hoher Spannungsverlust
<b>Schalterstellung „EIN“ hält nicht</b>	Spannung unter 190 V (evtl. zu hoher Spannungsverlust infolge zu langer Zuleitung)	kürzere Zuleitung bzw. Zuleitung mit Querschnitt 2,5 mm <sup>2</sup> wählen
<b>Bürstwalze läuft nicht mit</b>	Riemenspannung zu gering	Keilriemen spannen
	Keilriemen defekt	Keilriemen wechseln
<b>Absaugleistung zu gering</b>	Staubbehälter zu voll	Staubbehälter entleeren
	Staubfilter zugesetzt	Staubfilter säubern
	Absaugkanal verstopft	Saugschlauch herausziehen und Absaugkanal säubern
<b>Maschine schleift einseitig</b>	Bürstwalzeneinstellung fehlerhaft	Einstellung der Bürstwalze gemäß Betriebsanleitung
<b>Bürstwalze lässt sich nicht demontieren</b>	Linksgewinde nicht beachtet	<b>Achtung:</b> Linksgewinde

Sollten diese Maßnahmen nicht zur Beseitigung der Störung führen, wenden Sie sich bitte an unseren **FG**-Kundendienst:

Tel.: Mo – Fr 7<sup>00</sup> bis 17<sup>00</sup> 0049 3594 7792600

oder

e-Mail: [info@fg-parkett.de](mailto:info@fg-parkett.de)

## Abbildungen



Abb. 1

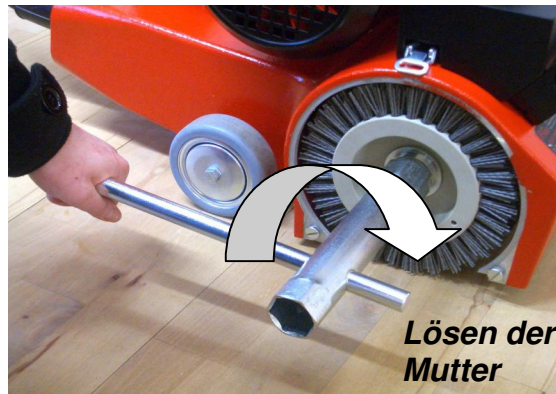


Abb. 2

Entleeren des Staubbehälters



Abb. 3



**Lösen der Mutter**

Abb. 4

Wechsel der Bürstwalze - Achtung: **Linksgewinde!**



Abb. 5 Justieren der Bürstwalze



Spannen des Keilriemens Abb. 6

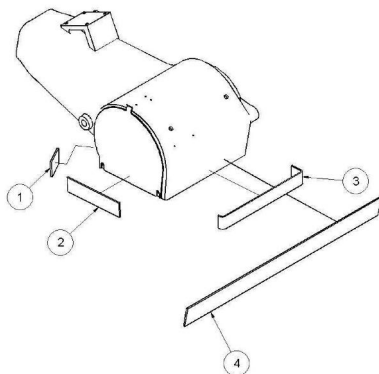
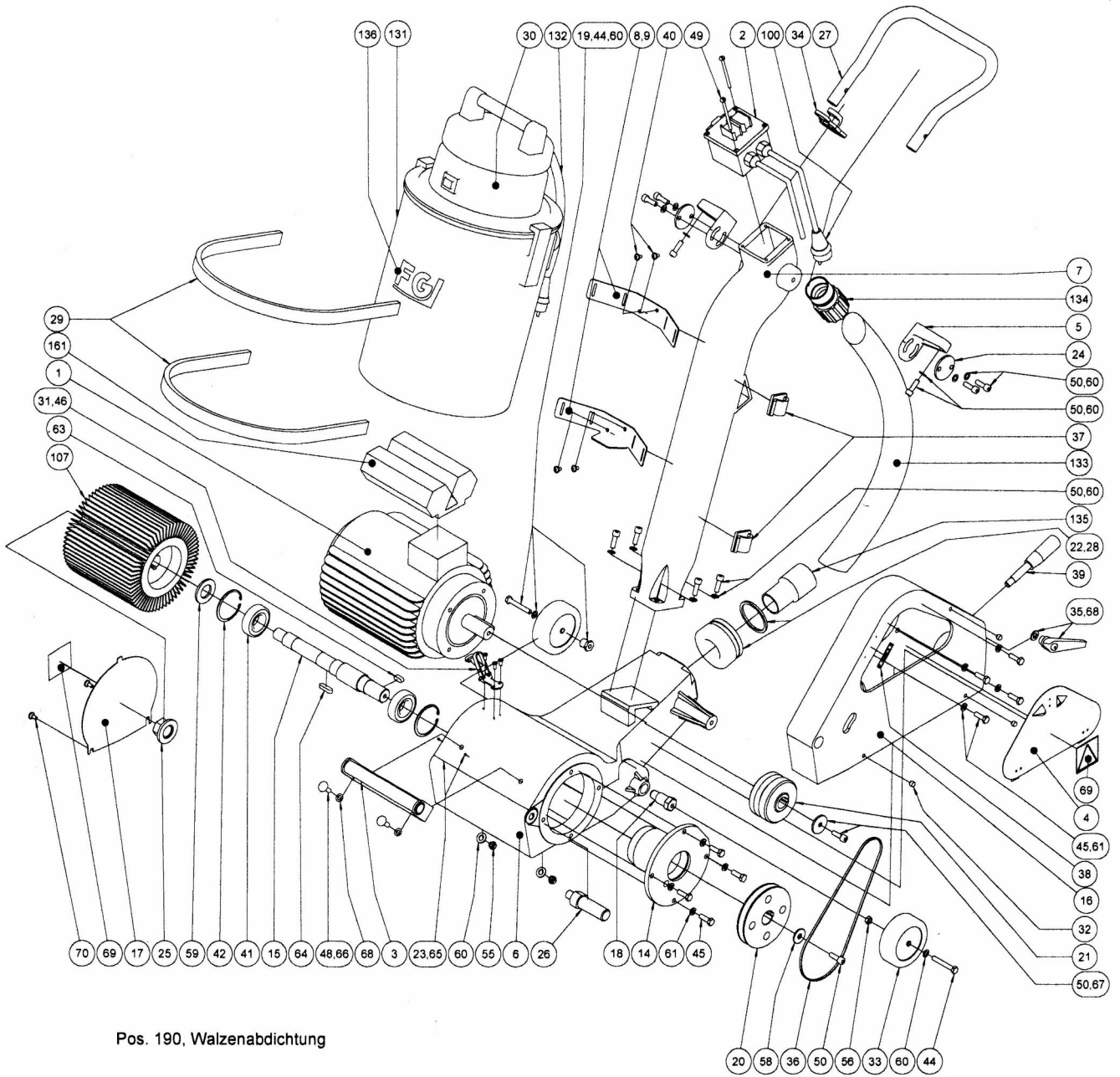
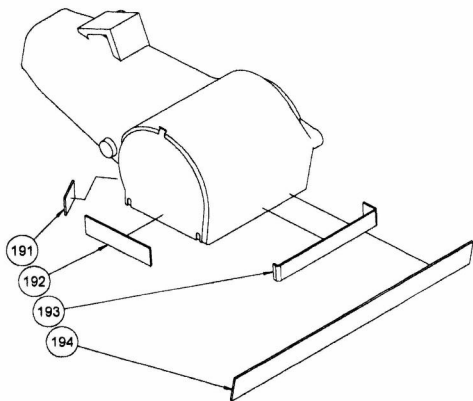


Abb. 7: Teil 4 Flauchband Walzenabdichtung anbringen

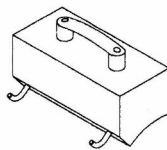
## Ersatzteilübersicht



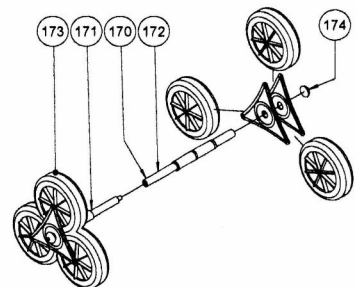
Pos. 190, Walzenabdichtung



Pos. 106, Zusatzgewicht, 19 kg



Pos. 170, Transporthilfe





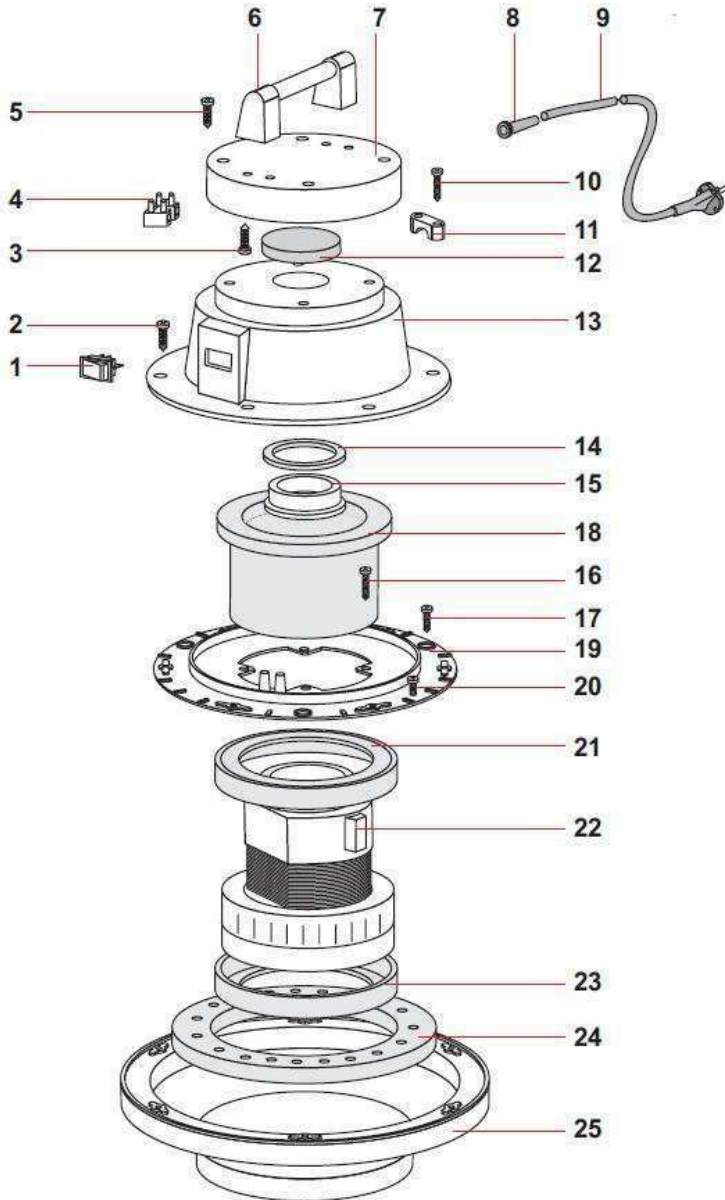
## Ersatzteilliste

Pos.-Nr.	Artikel-Nr.	Artikelname	Abmessung
1	382 1100 00 01	Motor für Terrassen-Blitz bestehend aus Pos. 150 -159	2,2 kW, 230V, 50-60Hz
2	382 1011 00 00	Schalter f. Terr.-Blitz, konfektioniert incl. Pos.100	
3	201 1011 00 00	Tragegriff	
4	200 1800 00 00	Schutzblech	
5	200 1015 00 01	Winkel für Bügelgriff	
6	382 1000 01 00	Absaugteil Terrassen-Blitz	
7	382 1000 02 00	Griffrohr Terrassen-Blitz	
8	382 1000 08 00	Halteblech, oben	
9	382 1000 09 00	Halteblech, unten	
14	382 1000 10 00	Lagerbuchse Terrassen-Blitz	
15	381 1000 04 00	Walzenwelle	
16	200 1200 01 00	Schutz	
17	382 1000 05 00	Abschlußdeckel Terrassen-Blitz	
18	200 1000 04 01	Radbolzen	
19	381 1000 06 00	Radbefestigung	
20	200 1000 02 02	Riemenscheibe	für Schleifwalze
21	382 1000 03 00	Riemenscheibe	für Motor
22	382 1000 06 00	Absaugstutzen	
23	382 1000 07 01	Leistungsschild Terrassen-Blitz	
24	200 1000 15 00	Druckscheibe	
25	301 1200 01 00	Sechskantmutter für Schleifwalze	M 22x1,5 links
26	200 1000 06 01	Lagerbolzen	
27	300 1016 00 00	Bügelgriff	
28	381 4100 00 00	Dichtring für Schlauchstutzen	60x10x5
29	05454	Befestigungsgurt f. Staubsauger	
30	382 1200 00 00	Staubabsaugung f. Terrassen-Blitz bestehend aus Pos.131 bis 135	
31	03585	Spannverschluß	
32	01856	Puffer	
33	04467	Rad	100x32x8
34	00702	Kabelzugentlastung	
35	00813	verstellbarer Klemmhebel	
36	05745	Schmalkeilriemen	XPA 13 Lw 750
37	01276	Kabelclip	
38	00330	Drehrichtungspfeil	
39	00820	Griffstange	
40	03961	Linsen-Flanschkopfschraube	M6x10
41	07690	Rillenkugellager	DIN 625 - 6206 - 2RS
42	00489	Sicherungsring	DIN 472 - 62x2
44	01229	Sechskantschraube	DIN 931 - M 8x55
45	00875	Sechskantschraube	DIN 933 - M 8x25
46	00142	Senkschraube	DIN 965 - M 3x6
48	00878	Flachrundschrabe	DIN 603 - M8x20
49	05398	Linsenschraube	DIN 7985 - M5x80
50	00592	Zylinderschraube	DIN 912 - M 8x25
55	01657	Sechskantmutter	DIN 980 - M 8
56	00881	Sechskantmutter	DIN 934 - M16x1,5
57	01125	Scheibe	DIN 125 - 8,4
58	01226	Scheibe	DIN 9021 - B 10,5
59	03694	Scheibe	DIN 125 - 28
60	00885	Federscheibe	DIN 137 - B 8
63	00077	Passfeder	DIN 6885 - A 8x7x20

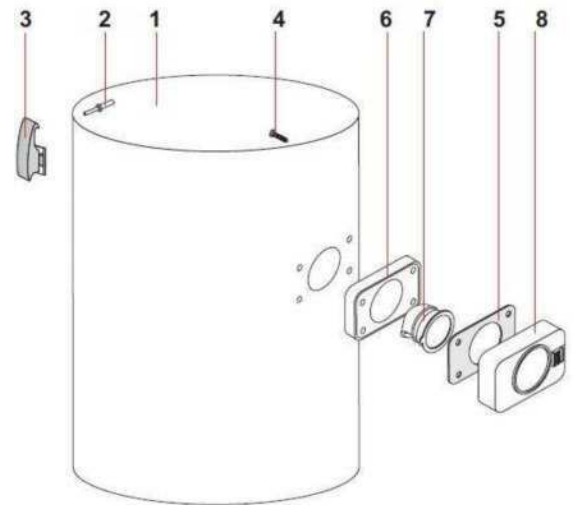
64	03529	Passfeder	DIN 6885 - A 8x7x32
65	00194	Halbrundkerbnagel	DIN 1476 - 2x5
67	200 1000 35 00	Scheibe	D38xd8,4x3,5
68	00412	Scheibe	DIN 125 - 10,5
69	03075	Aufkleber Warnung vor Handverletzungen	
70	03599	Flachkopfschraube	DIN 923 - M 6x3
100	01155	Stecker	Euro-Norm
105	382 6101 00 00	Transpad für Terrassen-Blitz	
106	382 6110 00 01	Zusatzgewicht 19 kg	19 kg
107	382 6210 01 00	Bürstwalze P60 hart	185x180x27
	382 6210 02 00	Bürstwalze P80 weich	185x180x27
	382 6210 04 00	Struktur-Bürstwalze D180x180, V2A	185x180x27
131	03940	Staubsauger f. Terrassen-Blitz	230V/1000W, 23L
132	306 4110 00 00	Anschlußleitung f. Staubsauger	H05 3G1
133	382 1200 01 00	Saugschlauch f. Terrassen-Blitz	dnr 38mm, 700 lang
134	03941	Anschlußstück Saugenseite	
135	03942	Anschlußstück Maschinenseite	
150	01542	Flansch	
151	01546	Vorderlager	
152	03095	Gehäuse mit Stator	
153	01544	Rotor mit Welle	
154	01547	Hinterlager	
155	01300	Hinterlagerdeckel	
156	01548	Kolbenring	
157	01545	Lüfterrad	
158	01543	Lüfterabdeckung	
159	01551	Zugstange	
161	382 1300 00 00	Kondensatorgehäuse, bestehend aus Pos. 162 bis 166	
162	01859	Kondensatorgehäuse	
163	01549	Betriebskondensator	40µF
164	03711	Lüsterklemme	10 mm <sup>2</sup>
165	03571	Kabelverschraubung	M20x1,5
166	03443	Entladewiderstand	220 kOhm
170	201 6100 00 01	Transporthilfe bestehend aus Pos. 171 - 174	
171	201 6100 01 01	Achse, kurz	
172	201 6100 02 00	Achse, lang	
173	00545	Radstern	
174	00585	Schnellbefestiger	
179	382 4100 00 00	Werkzeugtasche, kpl. bestehend aus Pos. 180 - 186	
180	200 4000 02 00	Haltestift	
181	200 4000 03 00	Drehstift	
182	00441	Sechskantsteckschlüssel	32mm
183	00850	Einmaulschlüssel	24mm
184	00835	Werkzeugtasche	
185	00848	Sechskantschlüssel	5mm
186	00847	Sechskantschlüssel	6mm
190	382 1500 00 00	Walzenabdichtung, vollst. bestehend aus Pos. 191 - 194	
191	382 1500 01 00	Klett 1	35x55mm
192	382 1500 02 00	Klett 2	35x150mm
193	382 1500 03 00	Klett 3	30x270mm
194	382 1500 04 00	Flauschband	50x560mm

## Ersatzteilübersicht Staubsauger 03940

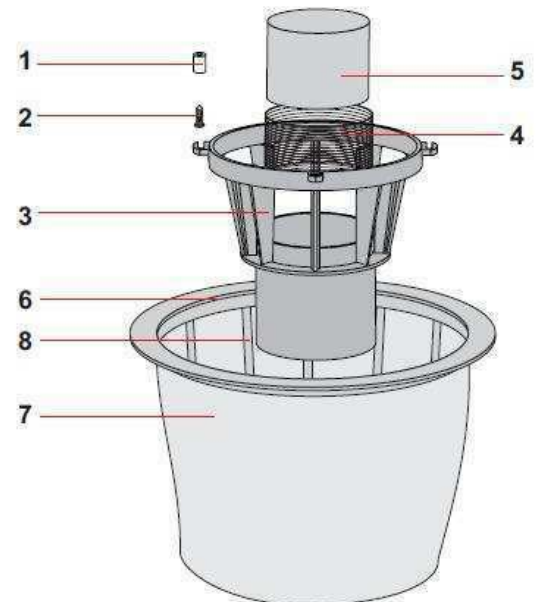
Motorkopf, kpl.



Staubbehälter



Schwimmereinheit



## Ersatzteilliste Staubsauger 03940

Pos.-Nr.	Artikel-Nr.	Artikelname	Abmessung
<b>Motorkopf, kpl.</b>			
<b>Bestehend aus Pos. 1-25 und 60</b>			
1	06222	Schalter spritzwassergeschützt	
2	06223	Schraube	5x20-X-VZS
3	06223	Schraube	5x20-X-VZS
4	06224	Klemmblock	
5	06223	Schraube	5x20-X-VZS
6	06225	Griff Motorkopf	
7	06226	Deckel Motorgehäuse	
8	06227	Knickschutz	
9	306 4110 00 00	Anschlußkabel mit Stecker, EU-Norm	
10	06223	Schraube	5x20-X-VZS
11	06229	Klemmbügel für Kabel	
12	06230	Filter Turbinenkühlung	MTP 65x95
13	06231	Motorverkleidung 300	
14	06232	Dichtung	H8x85x65
15	06233	Distanzring Turbine 1200W	
16	06223	Schraube	5x20-X-VZS
17	06235	Schraube	5x14-X-VZS
18	06234	Schalldämmung	MTP/65-160-120 H 88
19	06236	Zwischenring	WET 30/50/25/45.01
20	06237	Schraube	5x8-X-VZ
21	06238	Motordichtung-L, H5,5	
22	06239	By-Paß-Turbine 1.080 W	
23	06238	Motordichtung-L, H5,5	
24	06240	Schalldämmung	MTP/65-18-230-145
25	06241	Motorbasis-300	
60	06242	Entstör-Chip	1/2 W-680 kOhm
<b>Schwimmereinheit</b>			
<b>bestehend aus Pos. 1-8</b>			
1	06243	Distanzrohr	8mm-PE
2	06244	Schraube	5,0x25-X-VA
3	06245	Schwimmergehäuse-hoch-99	
4	06246	Sicherheits-Siebring	V2A, 0,4x45xD90
5	06247	Absperrschwimmer-99-	
6	06248	Filteraufnahmering-300	
7	06249	Einhängefilter konisch-300	
8	06250	Filterstützkorb konisch-300	
<b>Staubbehälter</b>			
<b>bestehend aus Pos. 1-8</b>			
1	06251	Behälter 300	AISI 430
2	06252	Bolzen	5x11
3	06253	Spanner	
4	06254	Schraube	5x30
5	06255	Zwischenstück	dmr 38
6	06256	Befestigungsstück	R205
7	06257	Füllstutzen 99	
8	06258	Anschlußstück	R155

### Bei Bestellungen bitte angeben:

Maschinen-Nr. laut Typenschild

Pos.-Nr. Artikel-Nr. Artikelname Stückzahl

FG Maschinenbau GmbH

FG FLOORTEC

Neustädter Str. 5a

**01877 Bischofswerda**

Tel. +49(0)3594 7792600 Fax +49(0)3594 7792601

EG-Konformitätserklärung  
gemäß der EG-Maschinenrichtlinie 2006/42/EG, Anhang II A

Hiermit erklären wir, dass die nachfolgend bezeichnete Fußbodenbearbeitungsmaschine

Bezeichnung der Maschine: **Terrassenreinigungsmaschine TERRASSEN - BLITZ**  
Maschinentyp: **TRM 382**

Serien-Nr.: 2018

folgenden einschlägigen Bestimmungen entspricht

EG-Richtlinien: EG-Maschinenrichtlinie 2006/42/EG  
EMV-Richtlinie (2004/108/EG)

Angewandte harmonisierte Normen deren Fundstellen im Amtsblatt der EU veröffentlicht worden sind <sup>1</sup> :

EN ISO 12100, EN ISO 13857, DIN EN 349-Ausg.2008

Bevollmächtigter für die Zusammenstellung der technischen Unterlagen:

Peter Bürger (CE-Beauftragter)

Neustadt, 01.01.2018



Angabe zum Unterzeichner: Peter Bürger, Geschäftsführer

Bei einer nicht mit uns abgestimmten Änderung der Maschine verliert diese Erklärung ihre Gültigkeit.

---

<sup>1</sup> Die vollständige Liste der angewandten Normen und technischen Spezifikationen siehe Werknorm CE-TRM382.

## Sonderzubehör

<b>Transporteinrichtung</b>		<b>Artikel-Nr.: 201 6100 00 01</b>
	<ul style="list-style-type: none"> <li>- für leichtes und bequemes Überwinden von Stufen und Treppen</li> <li>- Demontage der Maschine nicht nötig</li> <li>- ideal beim Transport durch eine Person allein</li> <li>- auch bei leichten Absätzen und Unebenheiten günstig, da keine Beeinflussung der Radeinstellung mehr erfolgt</li> <li>- passend auch für alle anderen FG-Parkettschleifmaschinen</li> </ul>	
<b>Tragehilfe</b>		<b>Artikel-Nr.: 301 4020 00 00</b>
	<ul style="list-style-type: none"> <li>- für leichteres, ergonomischeres Heben und Tragen der Maschine</li> <li>- ideal beim Transport durch zwei Personen</li> <li>- passend auch für alle anderen FG-Schleifmaschinen</li> </ul>	
<b>TransPad</b>		<b>Artikel-Nr.: 382 6101 01 00</b>
	<ul style="list-style-type: none"> <li>- erleichtert den Transport der Maschine im Auto</li> <li>- erhöht die Sicherheit beim Transport</li> <li>- vermeidet Beschädigungen von Auto, Maschine, Werkzeug, etc.</li> <li>- schwingungsdämpfend, rutschfest, sicher</li> </ul>	
<b>Zusatzgewicht</b>		<b>Artikel-Nr.: 382 6110 00 00</b>
	<ul style="list-style-type: none"> <li>- Gewicht 19 kg</li> <li>- Anwendung beim Reinigen stark verschmutzter Terrassen</li> <li>- deutliche Steigerung der Abtragsleistung</li> </ul>	